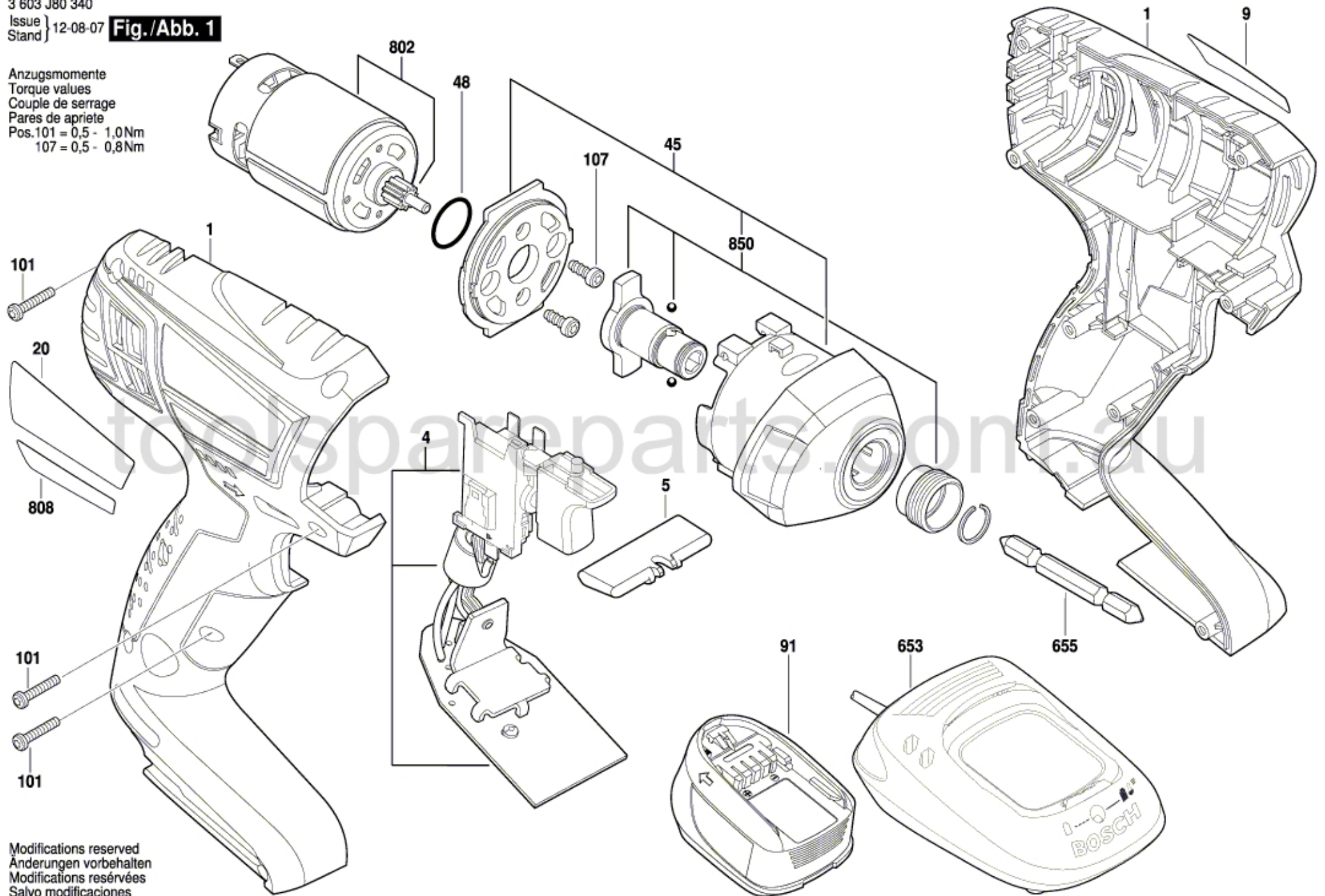


3 603 J80 340

Issue } 12-08-07 **Fig./Abb. 1**

Anzugsmomente  
Torque values  
Couple de serrage  
Pares de apriete  
Pos.101 = 0,5 - 1,0Nm  
107 = 0,5 - 0,8Nm



Modifications reserved  
Änderungen vorbehalten  
Modifications réservées  
Salvo modificaciones